

Kunde
Bühler AG, Uzwil SG



Produkt

Bühler Die Casting ist weltweit führender Anbieter von Aluminium-Leichtbaulösungen für die Automobilindustrie und unterstützt diese bei der Reduzierung von CO₂ Emissionen. Die Business Area liefert optimierte Druckgiessmaschinen und Zellenlösungen, vollständig integrierte Prozesssteuerungen, Know-how im Bereich Anlagenplanung sowie weltweiten Kundendienst und Prozesswissen.

Die Carat Druckgussmaschine steht für optimale Prozess – und Verfahrensflexibilität, formschonenden Giessprozessen bei geringen Betriebskosten.

Auftragsart

Konzeption, Konstruktion, CAD Unterstützung

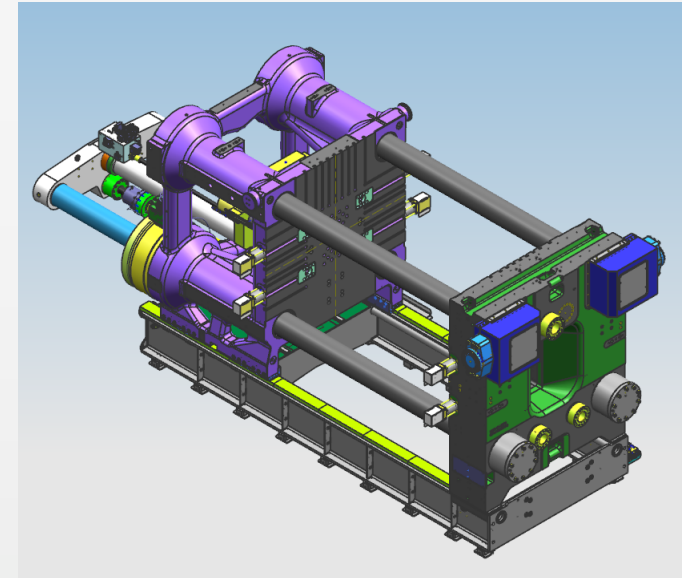
Einsatzdauer

2 Jahre

Auftragsinhalt

- Unterstützung in Kundenprojekten (Sonderkonstruktion).
- Erstellung von Konzepten verschiedener Anwendungen
- Konstruktion von Maschinenkomponenten im CAD (NX7,5)
- Erstellung von Kundenzeichnungen
- Erstellung von Detailzeichnungen

Aufbereitung eines 3D-Modells für ein Kundenkonzept der Schliesseinheit



Kundenzeichnung der Schliesseinheit

